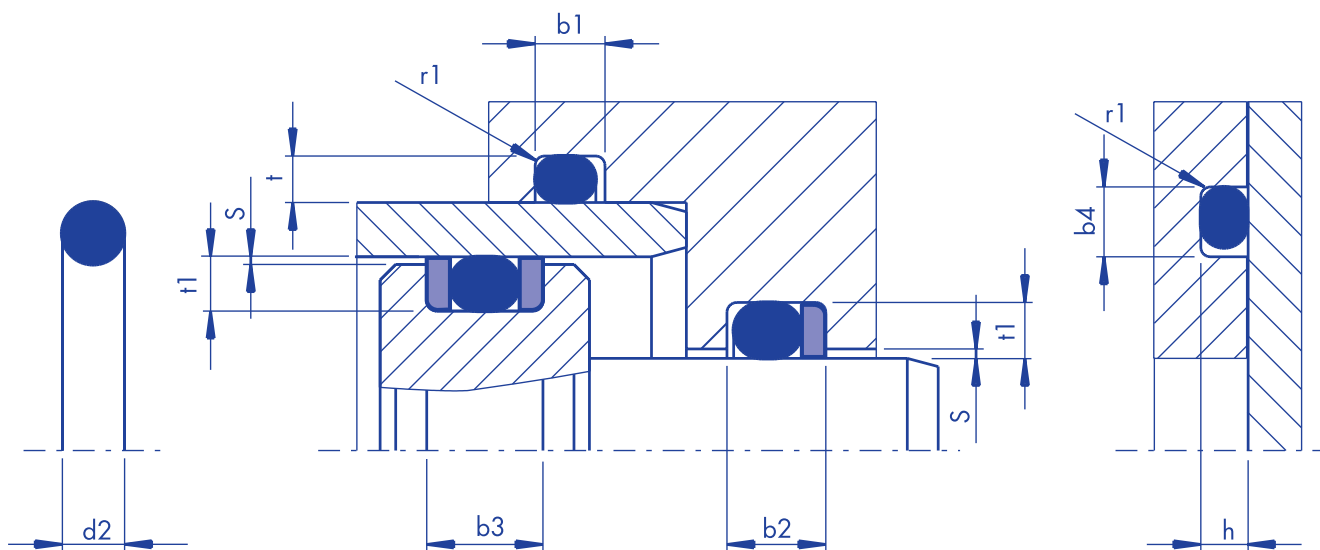


Tabelle für Präzisions O-Ringe

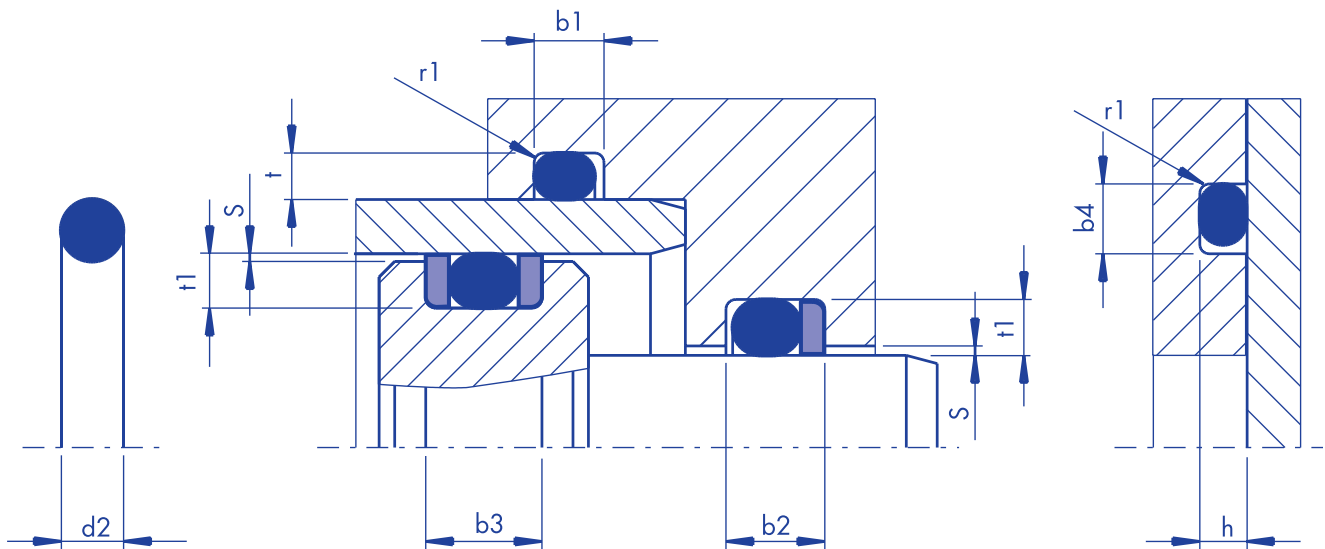


d2 = Schwedische Norm SMS 1586 / Japanische Norm JIS B 2401
 d2 = Metrische Abmessung

d2	b1	b2	b3	b4	t	t1	r1	s	h
1.00	1.40	–	–	1.40	0.70	–	0.20	0.20	0.70
1.25	1.70	–	–	1.80	0.90	–	0.20	0.20	0.90
1.50	2.00	3.00	4.00	2.10	1.10	1.25	0.30	0.20	1.10
1.60	2.10	3.10	4.10	2.20	1.20	1.30	0.30	0.20	1.20
1.90	2.60	4.00	5.40	2.70	1.40	1.55	0.40	0.20	1.40
2.00	2.70	4.10	5.50	2.80	1.50	1.65	0.40	0.20	1.50
2.40	3.20	4.60	6.00	3.30	1.80	2.05	0.50	0.30	1.80
2.50	3.30	4.70	6.10	3.40	1.85	2.15	0.50	0.30	1.85
3.00	4.00	5.40	6.80	4.00	2.30	2.60	0.60	0.30	2.30
3.10	4.10	5.50	6.90	4.10	2.40	2.70	0.60	0.30	2.40
3.50	4.60	6.00	7.40	4.70	2.65	3.05	0.60	0.40	2.65
3.60	4.80	6.20	7.60	5.10	2.80	3.15	0.80	0.40	2.80
4.00	5.20	6.90	8.60	5.30	3.10	3.50	0.80	0.40	3.10
5.00	6.60	8.30	10.0	6.70	4.00	4.40	0.80	0.40	4.00
5.70	7.20	8.90	10.6	7.40	4.60	5.00	1.20	0.40	4.60
6.00	7.40	9.10	10.8	7.60	4.90	5.30	1.20	0.40	4.90
7.00	9.50	12.0	14.5	9.70	5.80	6.10	1.50	0.60	5.80
8.00	9.80	12.3	14.8	10.0	6.70	7.10	1.50	0.60	6.70
8.40	10.0	12.5	15.0	10.3	7.10	7.50	1.50	0.60	7.10
9.00	10.6	13.1	15.6	10.9	7.70	8.10	2.00	0.60	7.70
10.0	11.6	14.1	16.6	12.0	8.60	9.10	2.50	0.60	8.60
12.0	13.5	16.0	18.5	14.0	10.6	11.0	2.50	0.60	10.6

Mit uns bleiben Sie in Bewegung. Umfassend, unkompliziert und schnell.

Tabelle für Präzisions O-Ringe



d2 = Amerikanische Norm AS 568 / Britische Norm BS 1806

d2 = ISO 3601 / DIN 3771 / NF T 47-501

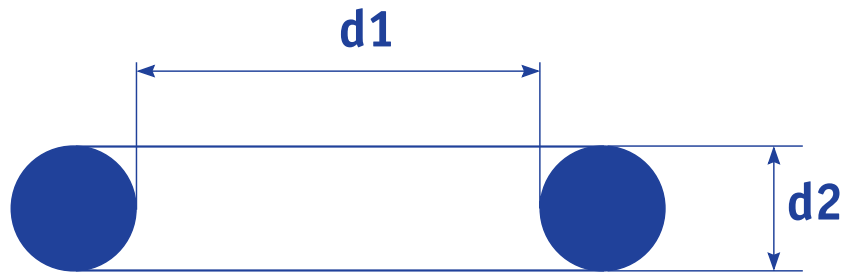
d2	b1	b2	b3	b4	t	t1	r1	S	h
1.02	1.40	–	–	1.40	0.70	–	0.20	0.20	0.70
1.27	1.70	–	–	1.80	0.90	–	0.20	0.20	0.90
1.52	2.00	3.00	4.00	2.10	1.10	1.25	0.30	0.20	1.10
1.78	2.40	3.80	5.20	2.60	1.30	1.45	0.40	0.20	1.30
1.80	2.40	3.80	5.20	2.60	1.30	1.45	0.40	0.20	1.30
2.62	3.60	5.00	6.40	3.80	2.00	2.25	0.60	0.30	2.00
2.56	3.60	5.00	6.40	3.80	2.00	2.25	0.60	0.30	2.00
3.53	4.80	6.20	7.60	5.00	2.70	3.10	0.80	0.40	2.70
3.55	4.80	6.20	7.60	5.00	2.70	3.10	0.80	0.40	2.70
5.33	7.10	8.80	10.5	7.30	4.30	4.70	1.20	0.40	4.30
5.30	7.10	8.80	10.5	7.30	4.30	4.70	1.20	0.40	4.30
6.99	9.50	12.0	14.5	9.70	5.80	6.10	1.50	0.60	5.80
7.00	9.50	12.0	14.5	9.70	5.80	6.10	1.50	0.60	5.80

Mit uns bleiben Sie in Bewegung. Umfassend, unkompliziert und schnell.

POLYPAC-FORM		TYP	MATERIAL		TEMPERATUR	
		O-RING	NBR	70 SHORE	- 30°C	+ 110°C
			NBR	80 SHORE	- 30°C	+ 110°C
			NBR	90 SHORE	- 30°C	+ 110°C
			FPM	85 SHORE	- 20°C	+ 220°C
			SILICON	70 SHORE	- 60°C	+ 220°C
			EPDM	70 SHORE	- 45°C	+ 150°C
			PU	95 SHORE	- 20°C	+ 90°C
			PTFE	100 SHORE	- 200°C	+ 260°C


Mit uns bleiben Sie in Bewegung. Umfassend, unkompliziert und schnell.

Anwendungsbeispiel



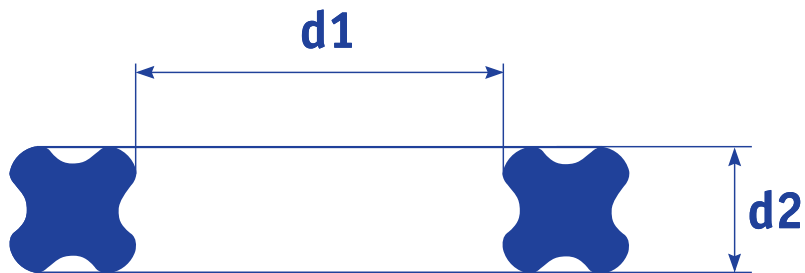
Art. Nr.	d 1	d 2	Typ
6770214	0018.00 x	2.00	O-Ring 70 Shore

Mit uns bleiben Sie in Bewegung. Umfassend, unkompliziert und schnell.

POLYPAC-FORM		TYP	MATERIAL		TEMPERATUR	
		QUADRING QUADRING X-SEAL	NBR	70 SHORE	- 30°C	+ 110°C









Mit uns bleiben Sie in Bewegung. Umfassend, unkompliziert und schnell.

Anwendungsbeispiel



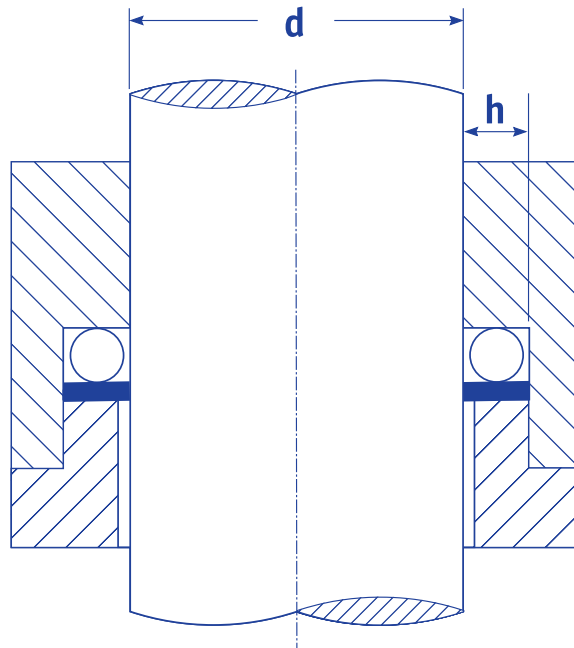
Art. Nr.	d 1	d 2	Typ
676000	Q004.47 x	1.78	Quad-Ring

Mit uns bleiben Sie in Bewegung. Umfassend, unkompliziert und schnell.

POLYPAC-FORM		TYP	MATERIAL	MAX. TEMPERATUR
BR		SRA	PTFE-REIN	+ 260° C
BRS		PBK MBK BK	C-PU/PTFE-REIN C-PU POM/PA/PTFE-REIN	+ 130° C/+ 260° C + 130° C + 100° C/+ 110° C/+ 260° C
		SPR	PTFE-REIN	+ 260° C
		SPEZIAL		
		SPEZIAL		
		SPEZIAL		
		SPEZIAL		
		SPEZIAL		

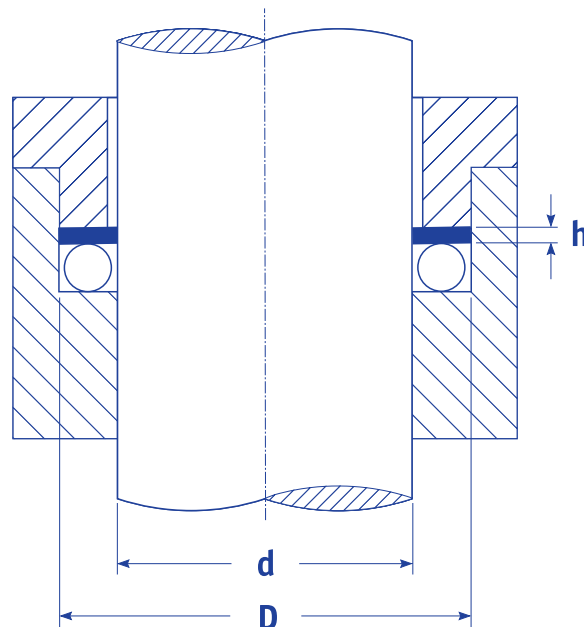
Mit uns bleiben Sie in Bewegung. Umfassend, unkompliziert und schnell.

Anwendungsbeispiel – ZOLL Abmessung




Art. Nr.	d / zu O-Ring	h	Typ
675039	SR047.30 x	2.62	Stützring PBK 134

Anwendungsbeispiel – METRISCHE Abmessung



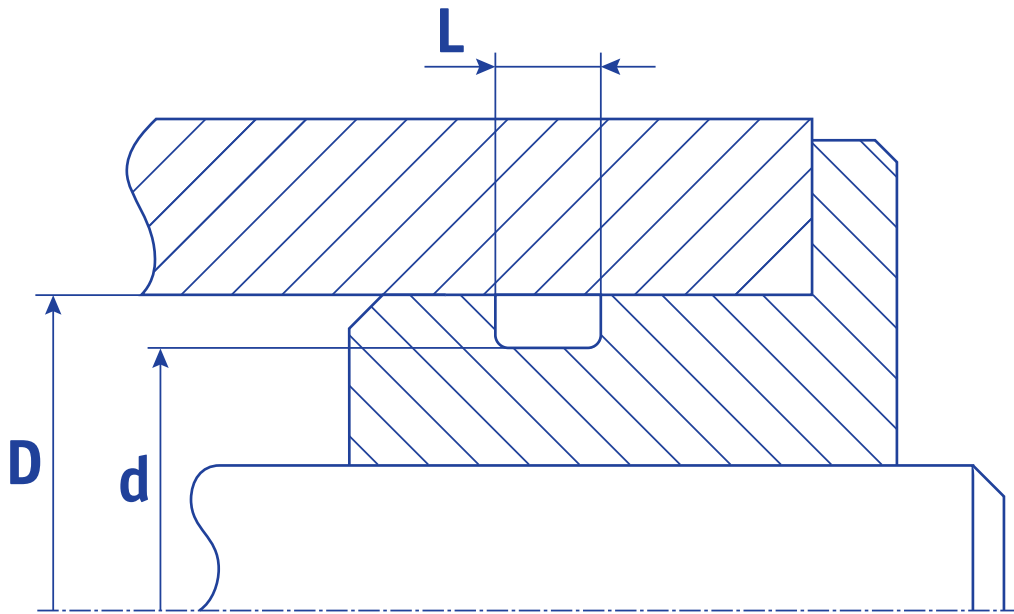
Art. Nr.	d	D	h	Typ
675400	SR111.00 x	116.00 x	2.0	Stützring BK

Mit uns bleiben Sie in Bewegung. Umfassend, unkompliziert und schnell.

POLYPAC-FORM		TYP	MATERIAL	TEMPERATUR
		O-RING ERSATZ	PU	- 30°C + 110°C

Mit uns bleiben Sie in Bewegung. Umfassend, unkompliziert und schnell.

Anwendungsbeispiel




Art. Nr.	d	D	L	Typ
723100	OE012.00 x	16.50 x	3.50	O-Ring Ersatz
Toleranzen	ISO (f8)	ISO (H8)	+ 0.20 - 0.00	

Anwendungsbereich	Standart-Material PU
Temperatur:	- 30° C bis 110° C
Druckbereich:	40 MPa - 400 bar
Medien:	Mineralöle

→ Weitere Anwendungsbereiche auf Anfrage.

Mit uns bleiben Sie in Bewegung. Umfassend, unkompliziert und schnell.

POLYPAC-FORM		TYP	MATERIAL	TEMPERATUR
		VD	NBR-STAHL	- 30°C + 210°C

Mit uns bleiben Sie in Bewegung. Umfassend, unkompliziert und schnell.

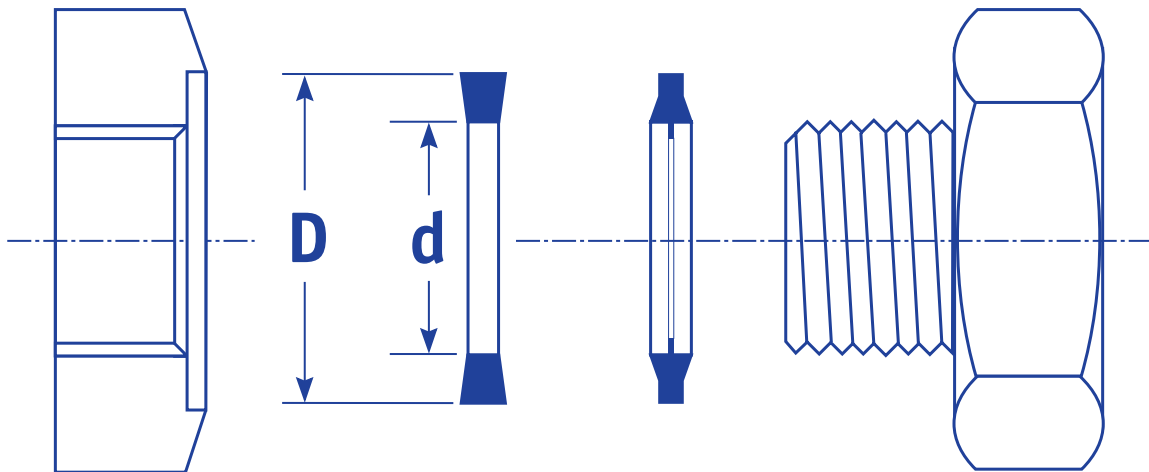
Birrer Hydraulik AG
 Gewerbezone 31
 6018 Buttisholz

Tel. +41 (0)41 984 10 84
www.birrer-hydraulik.ch
info@birrer-hydraulik.ch

schenker

birrer mehr als hydraulik

Anwendungsbeispiel



Art. Nr.	d	D	h	Typ
970300	VD003.05 x	6.35 x	1.30	Usiring ohne Zentrierlippe

Anwendungsbereich

Temperatur: – 30° C bis 210° C
 Medien: Mineralöle, Wasser, Emulsionen

→ Weitere Anwendungsbereiche auf Anfrage.

Mit uns bleiben Sie in Bewegung. Umfassend, unkompliziert und schnell.