

Air Conditioner Spezifikation

„LIGHT VERSION“- SERIE ACL..R / ACM..R			
TYP	ACL93R (C)	ACL96 (C), (V)*	ACM61R
Gesamtgewicht	0,9 kg	1,1 kg	0,4 kg
ZR Gel Volumen	300 cm ³	600 cm ³	100 cm ³
Wasseradsorption	86 Gramm	172 Gramm	29 Gramm
Max. Luftdurchfluss	700 l/min	700 l/min (300 l/min)	50 l/min
Adsorptionsmaterial	ZR Gel (3 – 6 mm)		
ZR Gel	Nicht giftig		
Betriebstemperatur**	-40... +90° C		
Gehäusematerial	SAN (Styrol Acrylnitril)		
FLÜSSIGKEITSKOMPATIBILITÄT			
Mineralöle:	Ok		
H, HL, HLP, HVLP	OK		
HEES Synthetischer Ester	OK		
Andere Flüssigkeiten	Kontaktieren Sie RMF		

„HEAVY DUTY“ - SERIE KL..R						
TYP	KL93R (C)	KL96R (C), (V)*	KL121R (C),(V)*	KL122R (C),(V)*	KL121R(V)S,	KL122R(V)S
Gesamtgewicht	1,2 kg	1,5 kg	2,7 kg	4,0 kg	4.2 kg	5.5 kg
ZR Gel Volumen	300 cm ³	600 cm ³	1 000 cm ³	2 000 cm ³	1.000 cc	2.000 cc
Wasseradsorption	86 Gramm	172 Gramm	288 Gramm	576 Gramm	288 gram	576 gram
Max. Luftdurchfluss	700 l/min	700 l/min	1.500 l/min (400 l/min)	1.500 l/min (400 l/min)	1.500 l/min (400 l/min)	1.500 l/min (400 l/min)
Adsorptionsmaterial	ZR Gel (3 – 6 mm)					
ZR Gel	Nicht giftig					
Betriebstemperatur**	-40... +90° C					
Gehäusematerial	SAN (Styrol Acrylnitril)					
Rohr (innen)	DIN 1.4301 (AISI 304)				DIN 1.4571 (AISI 316)	
FLÜSSIGKEITSKOMPATIBILITÄT						
Mineralöle:	OK					
H, HL, HLP, HVLP	OK					
HEES Synthetischer Ester	OK					
Andere Flüssigkeiten	Kontaktieren Sie RMF					

*C – Aktivkohle, V – Rückschlagventile

**Beachten Sie, dass der Betrieb des Airconditioners, aufgrund der sehr geringen Feuchtigkeit % bei Temperaturen unter 0° C Variiert.

SPIN-ON SPEZIFIKATION

PRODUKTDDETAILS KL60 KL90 KL120 KL120S				
Filtermaterial	Glasfaser			
Gehäusematerial	Stahl 0,5 DKP 7124			AISI 316
Oberfläche	415 cm ²	754 cm ²	2116 cm ²	2000 cm ²
Filtereffizienz	β 3 = 200			
Schmutzhalte-Kapazität	3,2 Gramm MTD	6,0 Gramm MTD	16,5 Gramm MTD	

Mit uns bleiben Sie in Bewegung. Umfassend, unkompliziert und schnell.

Birrer Hydraulik AG
Gewerbezone 31
6018 Buttisholz

Tel. 041 984 10 84
info@birrer-hydraulik.ch
www.birrer-hydraulik.ch

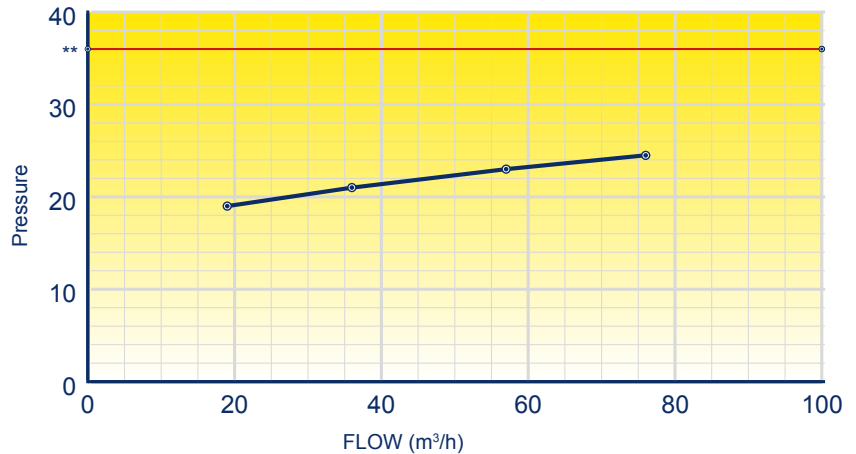


Strömungs-Druckdifferenz

KL60 „SPIN-ON“	
STRÖMUNG (M ³ /H)	DRUCKDIFFERENZ (MBAR)
19,0	19
36,0	21
57,0	23
76,0	24,5*

* Max. Druckdifferenz (Filter sauber)

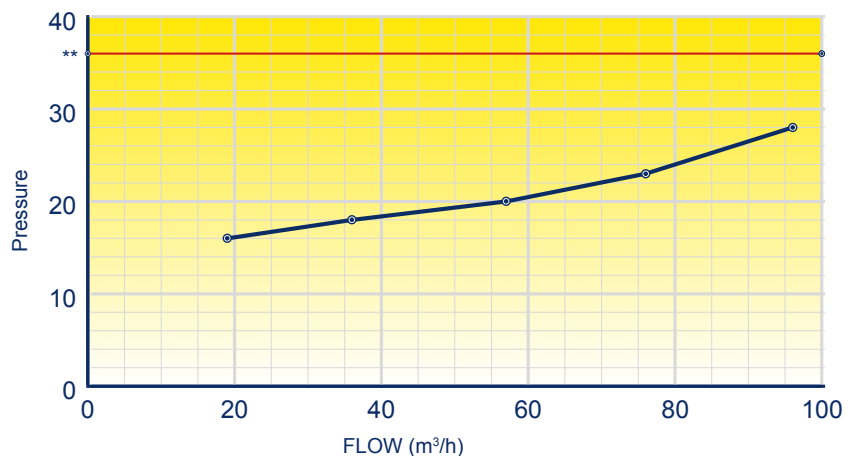
**Pumpenschäden sind oberhalb der roten Linie möglich



KL90 „SPIN-ON“	
STRÖMUNG (M ³ /H)	DRUCKDIFFERENZ (MBAR)
19,0	16
36,0	18
57,0	20
76,0	23
96,0	28*

* Max. Druckdifferenz (Filter sauber)

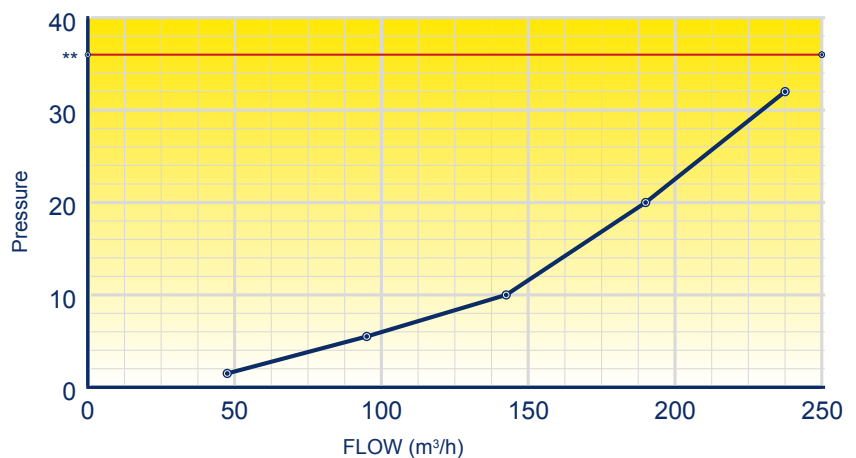
**Pumpenschäden sind oberhalb der roten Linie möglich



KL120 & KL120S „SPIN-ON“	
STRÖMUNG (M ³ /H)	DRUCKDIFFERENZ (MBAR)
47,5	1,5
95,0	5,5
142,5	10
190,0	20
237,5	32*

* Max. Druckdifferenz (Filter sauber)

**Pumpenschäden sind oberhalb der roten Linie möglich



Mit uns bleiben Sie in Bewegung. Umfassend, unkompliziert und schnell.

Birrer Hydraulik AG
Gewerbezone 31
6018 Buttisholz

Tel. 041 984 10 84
info@birrer-hydraulik.ch
www.birrer-hydraulik.ch



Abmessungen Air Conditioners

„LIGHT VERSION“ - SERIE ACL..R / ACM..R

ABMESSUNGEN	ACL93R (C)	ACL96 (C), (V)	ACM61R
L1	150 mm	210 mm	135 mm
Ø D	96 mm	96 mm	68 mm
G	¾ " BSP Innengewinde	¾ " BSP Innengewinde	¾" BSP Innengewinde

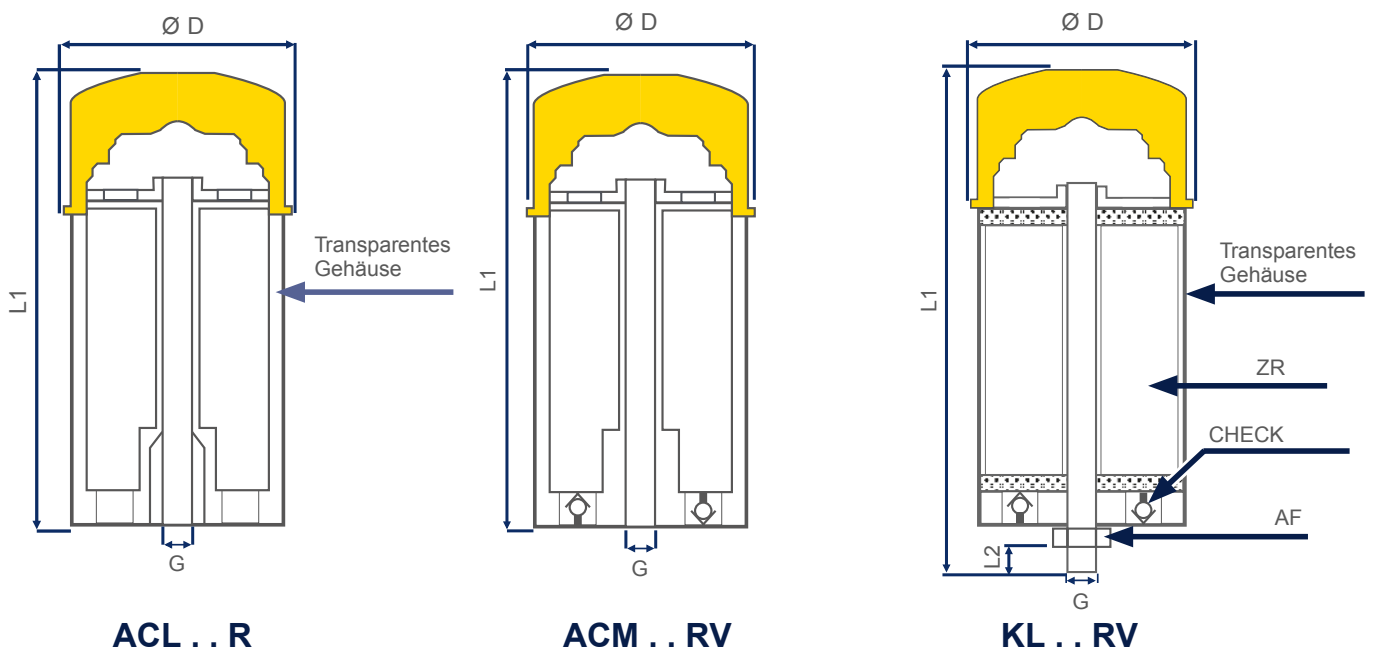
„HEAVY DUTY“ - SERIE KL..R

ABMESSUNGEN	KL93R (C)	KL96R (C), (V)	KL121R (C),(V)	KL122R (C),(V)	KL121R(V)S,	KL122R(V)S
L1 ¹	155 mm	220 mm	250 mm	360 mm	310 mm	421 mm
L2 ²	30 mm	30 mm	24 mm	24 mm	24 mm	24 mm
Ø D ³	96 mm	96 mm	130 mm	130 mm	128 mm	128 mm
G	¾ " BSP Aussengewinde	¾ " BSP Aussengewinde	1 ¼ " BSP Aussengewinde	1 ¼ " BSP Aussengewinde	1 ¼" BSP Aussengewinde	1 ¼" BSP Aussengewinde
AF	32 mm	32 mm	50 mm	50 mm	50 mm	50 mm

¹Bitte beachten Sie, dass Dimension kann variieren. Toleranz ± 6 mm

²Bitte beachten Sie, dass Dimension kann variieren. Toleranz ± 2 mm

³Bitte beachten Sie, dass Dimension kann variieren. Toleranz ± 1 mm



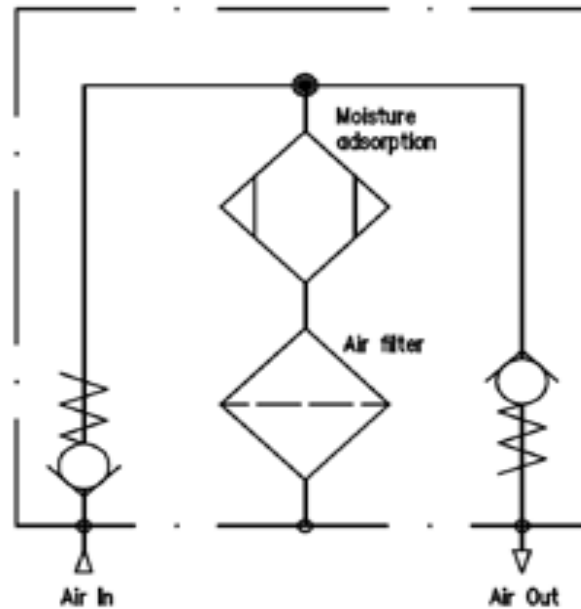
Mit uns bleiben Sie in Bewegung. Umfassend, unkompliziert und schnell.

Birrer Hydraulik AG
Gewerbezone 31
6018 Buttisholz

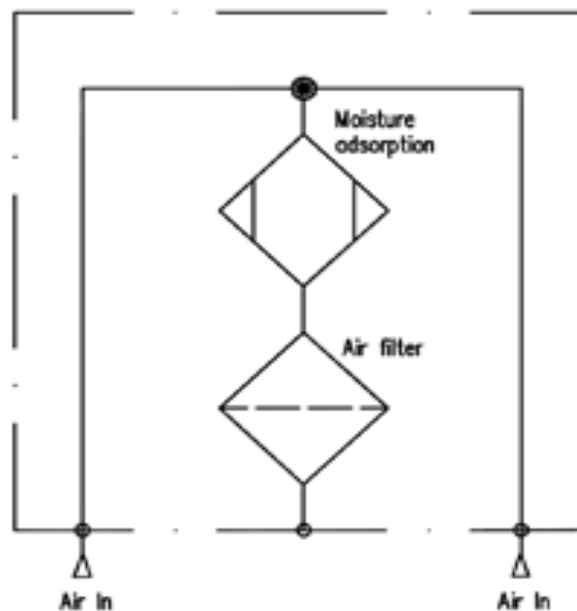
Tel. 041 984 10 84
info@birrer-hydraulik.ch
www.birrer-hydraulik.ch

schenker
birrer mehr als hydraulik

Hydraulikschema



Mit check valves



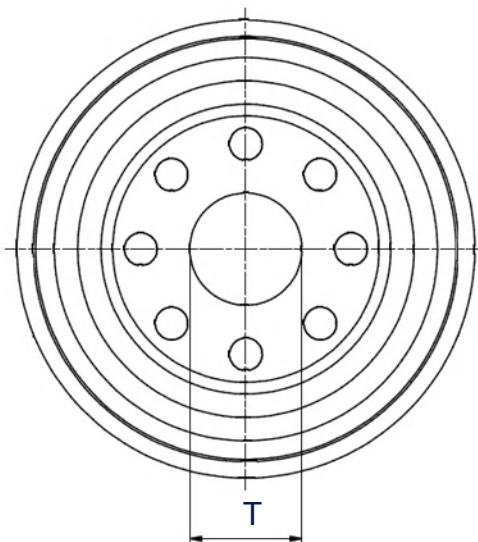
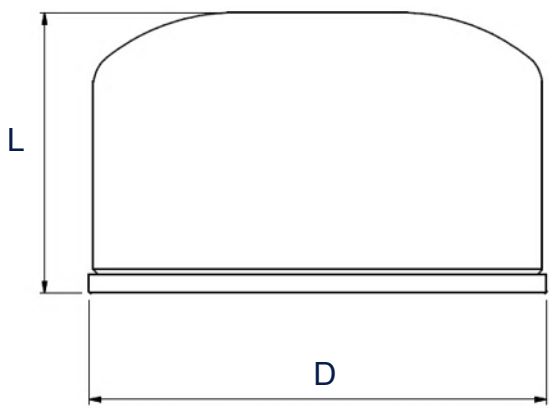
Ohne check valves

Mit uns bleiben Sie in Bewegung. Umfassend, unkompliziert und schnell.

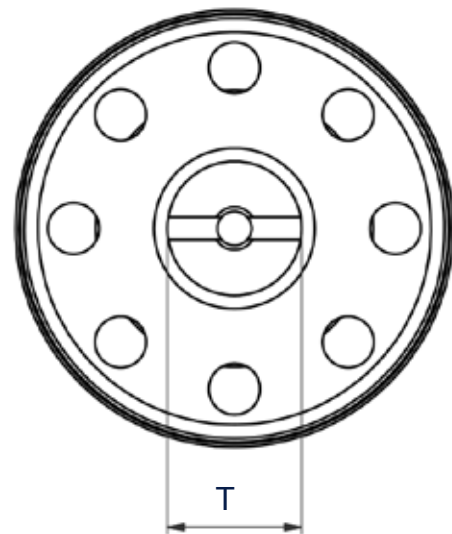
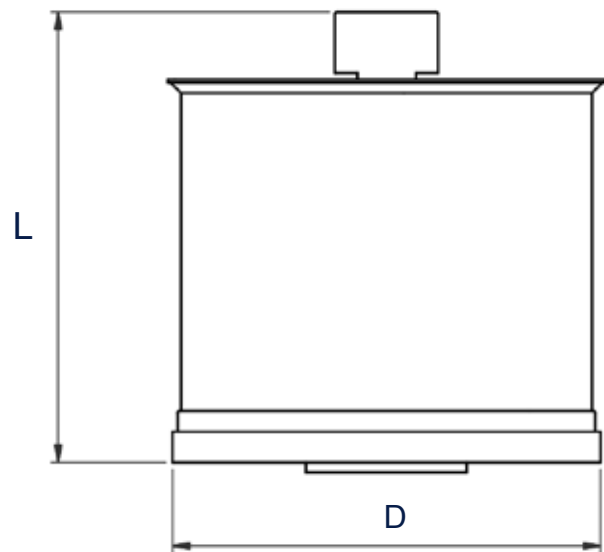
Abmessungen Spin-On

ABMESSUNGEN „SPIN-ON“				
	KL60	KL90	KL120	KL120S
H	60 mm	60 mm	100 mm	132 mm
Ø D ¹	69 mm	98 mm	130 mm	128 mm
T	M20x1,5	R ¾ " BSP	R 1 ¼ " BSP	R 1 ¼ "

¹Bitte beachten Sie, dass Dimension kann variieren. Toleranz ± 1 mm



KL60, KL90, KL120



KL120

Mit uns bleiben Sie in Bewegung. Umfassend, unkompliziert und schnell.

Birrer Hydraulik AG
Gewerbezone 31
6018 Buttisholz

Tel. 041 984 10 84
info@birrer-hydraulik.ch
www.birrer-hydraulik.ch

schenker
birrer mehr als hydraulik