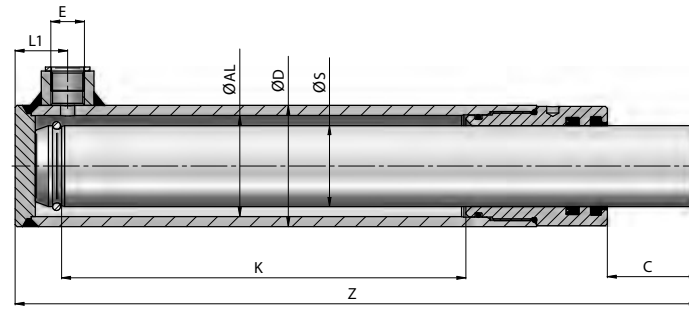
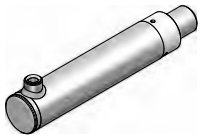


Plungerzylinder standard

250 bar



Artikel-Nr.	K	Z	kg	E BSP	L1	C
ØD 50 ØAL 40 ØS 30						
900500	200	326	3,67	3/8"	23	40
900501	250	376	4,22			
900502	300	426	4,78			
900503	350	476	5,33			
900504	400	526	5,89			
900505	500	626	7,00			
ØD 60 ØAL 50 ØS 40						
900506	200	338	5,67	3/8"	26	45
900507	300	438	7,34			
900508	400	538	9,00			
900509	500	638	10,67			
903921	600	738	12,35			
ØD 70 ØAL 60 ØS 50						
900510	300	450	10,60	3/8"	30	50
900511	400	550	12,94			
900512	500	650	15,28			
903922	600	750	17,62			

Material Rohr : Stahl St 52.3 DIN 2393 ISO H9

Material Stange : Stahl UNI C45 SAE 1045 CROMO 25 µm ±5 Rating 9 / 200h ISO 10289 – 1999/ISO 9227-NSS