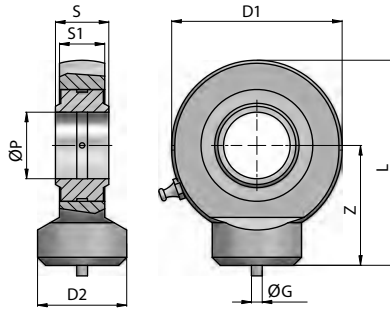


Gelenkkopf schweisbar

ST



Artikel-Nr.	ØP	Z	S	D1	S1	L	ØD2	ØG	FC (kN)	kg
*901319	10	24	9	29	7	38.5	15.0	3	8.15	0,04
*901320	12	27	10	34	8	44.0	17.5	3	10.80	0,06
**901321	15	31	12	40	10	51.0	21.0	4	17.00	0,12
901465 (A)	16	35	14	46	11	58.0	24.0	4	19.00	0,17
**901322	17	35	14	46	11	58.0	24.0	4	21.20	0,18
901192	20	38	16	53	13	64.5	27.5	4	30.00	0,26
901193	25	45	20	64	17	77.0	33.5	4	48.00	0,45
901194	30	51	22	73	19	87.5	40.0	4	62.00	0,67
901195	35	61	25	82	21	102.0	47.0	4	80.00	1,02
901196	40	69	28	92	23	115.0	52.0	4	100.00	1,40
901197	45	77	32	102	27	128.0	58.0	6	127.00	1,93
901198	50	88	35	112	30	144.0	62.0	6	156.00	2,69
901199	60	100	44	135	38	167.5	70.0	6	245.00	4,60
901200	70	115	49	160	42	195.0	80.0	6	315.00	7,00
901201	80	141	55	180	47	231.0	95.0	6	400.00	11,00

FC = Max. dynamische Belastung
(A) = Ausserhalb der Regel

* = ohne Schmiernippel
** = Schmierloch im Kopf

Material : Stahl ISO 12240-1 SERIE E - TIPO S