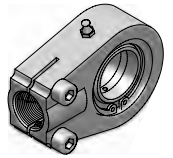
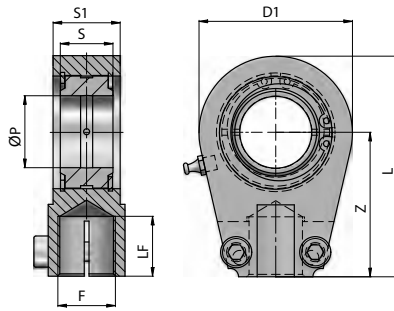


# Gelenkkopf mit Innengewinde

DL



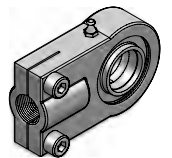
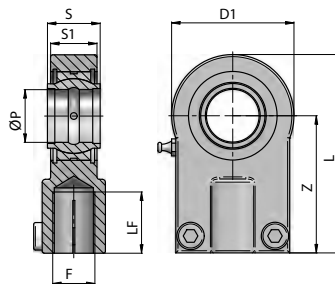
Artikel-Nr.	ØP	Z	S	D1 max	S1 max	L	F	LF min	FC (kN)	kg
901328	20	50	16	58.0	19.0	80	M16x1.5	17	30	0,44
901329	25	50	20	58.0	23.5	80	M16x1.5	17	48	0,47
901330	30	60	22	66.0	28.5	94	M22x1.5	23	62	0,77
901331	35	70	25	80.0	30.5	112	M28x1.5	29	80	1,24
901332	40	85	28	96.0	35.5	135	M35x1.5	36	100	2,12
901333	50	105	35	118.0	40.5	168	M45x1.5	46	156	3,74
901334	60	130	44	132.0	50.5	200	M58x1.5	59	245	6,49
901335	70	150	49	157.0	55.5	232	M65x1.5	66	315	9,88
901336	80	170	55	179.0	60.5	265	M80x2	81	400	14,20
901337 (**)	90	210	60	208.0	65.5	322	M100x2	101	490	20,00
901338 (**)	100	235	70	233.5	70.5	360	M110x2	111	610	27,50
901339 (**)	110	265	70	268.0	80.5	407,5	M120x3	125	655	45,60
901340 (**)	120	310	85	345.0	90.5	490	M130x3	135	950	72,00

FC = max. dynamische Belastung

Material : Stahl ISO 12240-1 Series W - (\*\* ) = SPHÄROGUSS

# Gelenkkopf mit Innengewinde

DS



Artikel-Nr.	ØP	Z	S	D1 max	S1 max	L	F	LF min	FC (kN)	kg
*901341	12	38	12	33.0	11.0	54	M12x1,25	17	10.8	0,11
901342	16	44	16	41.0	14.0	64	M14x1,5	19	17.6	0,20
901343	20	52	20	48.0	17.5	77	M16x1,5	23	30.0	0,35
901344	25	65	25	59.5	22.0	96	M20x1,5	29	48.0	0,62
901345	32	80	32	72.0	28.0	118	M27x2	37	67.0	1,15
901346	40	97	40	91.5	34.0	146	M33x2	46	100.0	2,18
901347	50	120	50	110.5	42.0	179	M42x2	57	156.0	3,96
901348	63	140	63	137.5	53.5	213	M48x2	64	255.0	6,80
901349 (** ) (A)	70	160	70	158.0	58.0	245	M56x2	76	315.0	9,60
901350 (** )	80	180	80	171.5	68.0	270	M64x3	86	400.0	13,00
901351 (** ) (A)	90	195	90	187.0	73.0	296	M72x3	91	490.0	19,10
901352 (** )	100	210	100	212.5	85.5	322	M80x3	96	610.0	25,00
901353 (** ) (A)	110	235	110	237.0	89.0	364	M90x3	106	655.0	32,00
901354 (** )	125	260	125	268.0	105.0	406,5	M100x3	113	950.0	46,00

FC = max. dynamische Belastung  
(A) = ausserhalb der Regel

\* = ohne Schmiernippel

Material : Stahl ISO 12240-1 Series W - (\*\* ) = SPHÄROGUSS

Birrer Hydraulik AG

Gewerbezone 31

CH-6018 Buttisholz

Tel. +41 (0)41 984 10 84

Fax +41 (0)41 984 10 85

www.birrer-hydraulik.ch

info@birrer-hydraulik.ch

