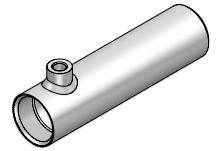
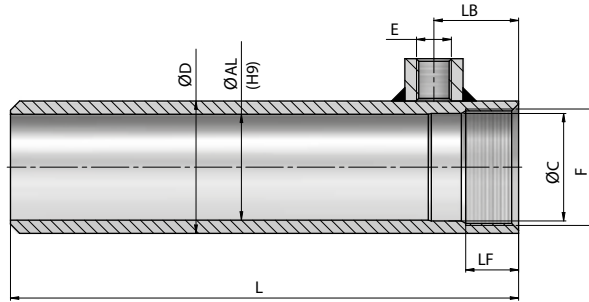


Zylinderrohr gedreht H9

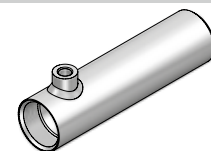
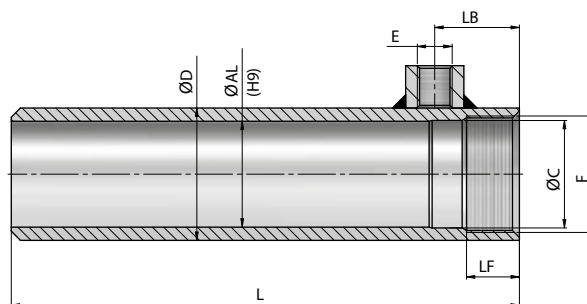
250 bar



Artikel-Nr.	ØAL	Hub	L	ØD	E BSP	LB	F	LF	ØC	kg
	25	50	95	35	1/4"	15	M28x1,5	13	-	0,40
		100	145							0,60
		150	195							0,70
		200	245							0,90
	32	50	127	42	1/4"	27	M36x1,5	16	32,6	0,60
		100	177							0,80
		150	227							1,00
		200	277							1,30
		250	327							1,50
		300	377							1,70
		400	477							2,20
	500	577	2,60							
901401	40	100	192	50	1/4"	32	M44x1,5	20	40,6	1,09
901402		150	242							1,37
901403		200	292							1,64
901404		250	342							1,92
901405		300	392							2,19
901406		350	442							2,47
901407		400	492							2,74
901408		450	542							3,02
901409		500	592							3,30
901410		550	642							3,57
901263	600	692	3,85							
901411	50	100	202	60	3/8"	35	M54x1,5	23	50,6	1,40
901412		150	252							1,74
901413		200	302							2,08
901414		250	352							2,42
901415		300	402							2,75
901416		350	452							3,09
901417		400	502							3,43
901418		450	552							3,76
		500	602							4,10
901419		550	652							4,44
901420		600	702							4,77
		700	802							5,44
901421		800	902							6,12
		1000	1102							7,47
	1500	1602	10,17							
901422	60	100	217	70	3/8"	40	M64x1,5	28	60,6	1,77
901423		150	267							2,17
901424		200	317							2,57
901425		250	367							2,97
901426		300	417							3,36
901427		350	467							3,76
901428		400	517							4,16
901429		450	567							4,56
		500	617							4,96
901430		550	667							5,35
901431		600	717							5,75
		700	817							6,49
901432		800	917							7,35
		1000	1117							8,94
		1500	1617							12,95

Zylinderrohr gedreht H9

250 bar



Artikel-Nr.	ØAL	Hub	L	ØD	E BSP	LB	F	LF	ØC	kg
	63	200	317	73	3/8"	40	M68x1,5	26	64,1	2,59
		250	367							3,01
		300	417							3,43
		400	517							4,27
		500	617							5,11
		600	717							5,95
		700	817							6,77
		800	917							7,63
		1000	1117							9,30
901433	70	100	217	80	3/8"	40	M74x1,5	28	70,6	2,04
901434		150	267							2,50
901435		200	317							2,96
901436		250	367							3,42
901437		300	417							3,87
901438		350	467							4,33
901439		400	517							4,79
901440		450	567							5,25
		500	617							5,71
901441		550	667							6,17
901442		600	717							6,63
		700	817							7,48
901443		800	917							8,47
		1000	1117							10,31
		1500	1617							14,94
	80	200	335	92	1/2"	50	M85x2	34	80,6	4,29
		250	385							4,92
		300	435							5,56
		400	535							6,82
		500	635							8,08
		600	735							9,35
		700	835							10,49
		800	935							11,88
		1000	1135							14,41
	1500	1635	20,77							
	90	300	440	105	1/2"	50	M95x2	34	90,6	7,79
		400	540							9,58
		500	640							11,37
		600	740							13,16
		700	840							14,95
		800	940							16,74
	1000	1140	20,33							
	100	200	360	115	1/2"	70	M105x2	52	100,6	7,17
		250	410							8,16
		300	460							9,14
		400	560							11,12
		500	660							13,09
		600	760							15,07
		700	860							16,81
		800	960							19,02
		1000	1160							22,97
	1500	1660	32,89							

Material : Stahl St 52.3 DIN 2393 ISO H9