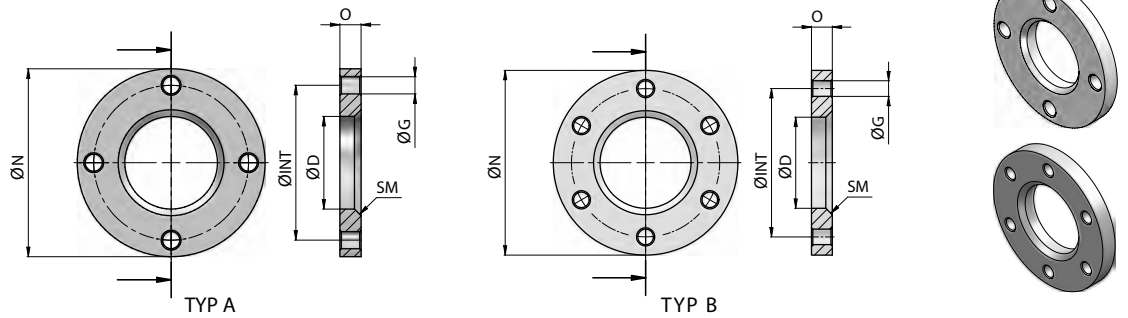


Flansch schweisssbar



Artikel-Nr.	ØD (+0,2 +0,3)	ØN	O	TYPE	ØG	ØINT	SM	kg
902786	35	72	10.0	A	ø 7 x 4	60	3x45°	0,23
902785	40	80	12.0	A	ø 9 x 4	65	3x45°	0,33
902784	42	89	12.0	A	ø 9 x 4	70	3x45°	0,43
902783	45	95	12.0	A	ø 9 x 4	75	3x45°	0,49
901511	50	109	12.5	A	ø 11 x 4	87	4x45°	0,66
902787	55	123	14.5	A	ø 11 x 4	100	4x45°	1,03
901512	60	128	14.5	A	ø 13 x 4	105	4x45°	1,09
902788	65	135	15.5	A	ø 13 x 4	110	4x45°	1,26
901513	70	142	16.5	A	ø 13 x 4	117	5x45°	1,50
902789	73	145	16.5	A	ø 13 x 4	120	5x45°	1,50
902790	75	152	16.5	A	ø 13 x 4	125	5x45°	1,68
901514	80	162	16.5	A	ø 15 x 4	127	5x45°	1,94
902791	90	175	18.5	A	ø 15 x 4	145	5x45°	2,44
901515	95	181	18.5	B	ø 17 x 6	149	7x45°	2,53
902792	100	188	18.5	B	ø 17 x 6	155	7x45°	2,81
902793	105	188	24.5	B	ø 17 x 6	156	8x45°	3,44
901516	115	194	24.5	B	ø 17 x 6	162	8x45°	3,47
902794	123	228	28.0	B	ø 21 x 6	190	8x45°	5,93
902795	138	240	28.0	B	ø 21 x 6	200	8x45°	6,05
902796	143	250	28.0	B	ø 21 x 6	210	8x45°	6,65
902797	158	280	33.0	B	ø 23 x 6	230	10x45°	9,98
902798	168	300	38.0	B	ø 25 x 6	250	12x45°	13,24
902799	178	325	38.0	B	ø 28 x 6	270	12x45°	15,84

Material : Stahl S355J0 (Fe510C)