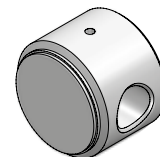
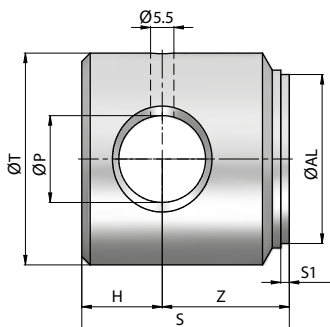


Zylinderboden B

250 bar

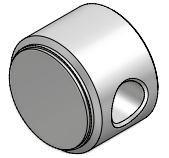
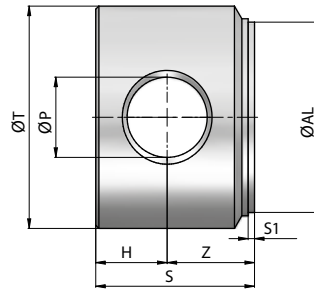


Artikel-Nr.	ØAL	ØT	ØP	Z	H	S	S1	kg
901781	25	35	12.10	18	12	30	2	0,18
900678	30	40	14.10	16	14	30	2	0,23
901782	32	40	16.20	23	17	40	2	0,32
900679	35	45	16.10	20	15	35	2	0,34
902752	40	50	20.25	22	18	40	2	0,50
901793	40	50	20.50	30	19	49	2	0,60
902753	45	55	20.25	25	20	45	2	0,67
902754	50	60	25.25	27	22	49	2	0,80
900680	50	60	23.10	28	22	50	2	0,90
901794	50	60	25.50	45	25	70	2	1,28
902755	55	65	25.25	28	22	50	2	1,01
902756	60	70	25.25	25	22	47	2	1,10
901795	60	70	25.50	27	25	52	2	1,25
902757	60	70	30.25	25	22	47	2	0,99
902758	63	73	25.25	30	23	53	2	1,41
902759	63	73	30.25	30	23	53	2	1,29
902760	65	75	25.25	28	22	50	2	1,40
902761	70	80	30.25	35	28	63	2	2,00
901796	70	80	30.50	37	25	62	2	1,94
902762	75	90	30.25	35	25	60	2	2,41
902763	80	90	30.25	32	28	60	2	2,40
901797	80	90	30.50	37	25	62	2	2,52
902764	80	90	40.25	32	28	60	2	2,07
902765	85	100	35.25	35	28	63	2	3,03
902766	90	105	35.25	35	28	63	2	3,38
902767	90	105	40.25	35	28	63	2	3,15
902768	100	115	30.25	35	28	63	2	4,40
901798	100	115	30.50	36	34	70	2	4,90
902769	100	115	40.25	35	28	63	2	3,89
902770	110	125	40.25	40	35	75	2	5,87
902771	110	125	50.50	40	35	75	2	5,17
902772	120	140	50.50	50	45	95	2	9,13
902773	120	140	60.50	50	45	95	2	8,18
902774	125	145	50.50	50	45	95	2	9,85
902775	125	145	60.50	50	45	95	2	8,90
902776	140	160	60.50	60	50	110	2	13,58
902777	140	160	70.50	60	50	110	2	12,34
902778	150	170	70.50	75	55	130	2	17,81
902779	160	180	80.50	75	65	140	2	20,68

Material : Stahl S355J0 (Fe510C) - S355JR (A105)

Zylinderboden B

250 bar

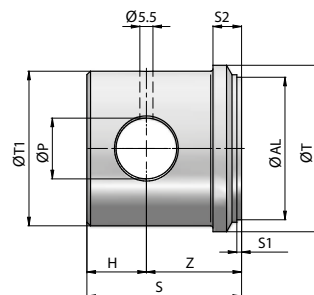


Artikel-Nr.	ØAL	ØT	ØP	Z	H	S	S1	kg
901251	40	50	16.20	20.0	15.0	35	2	0,42
901252	50	60	20.25	25.0	20.0	45	2	0,80
901253	60	70	25.25	27.5	22.5	50	2	1,20
901254	70	80	25.25	27.5	22.5	50	2	1,60
901255	80	95	30.25	35.0	25.0	60	2	2,70
901256	100	115	35.25	40.0	30.0	70	2	4,70

Material : Stahl S355J0 (Fe510C) - S355JR (A105)

Zylinderboden B

250 bar



Artikel-Nr.	ØAL	ØT	ØP	Z	H	S	S1	ØT1	S2	kg
902126	60	70	25.50	40	25	65	2	65	12	1,48
900681	70	80	25.25	35	25	60	2	75	10	1,79
900682	80	90	30.25	40	30	70	2	85	10	2,64

Material : Stahl S355J0 (Fe510C) - S355JR (A105)