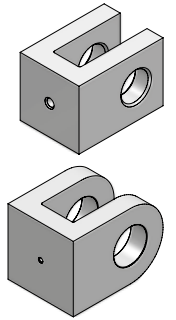
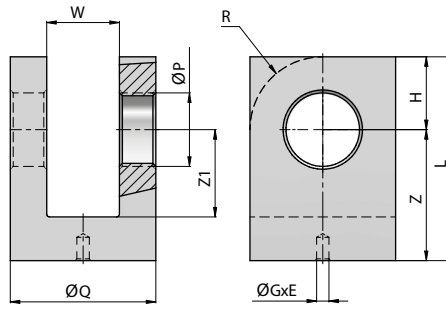


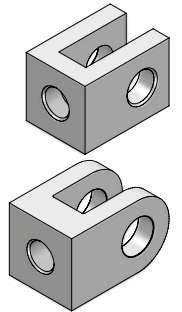
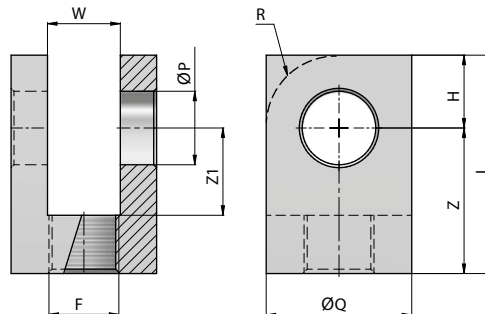
Schweissgabel



Artikel-Nr.	ØP	ØQ	W	Z	Z1	H	L	R	ØGxE	kg
901241	16.20	35	16	34	24	16	50	-	ø 4.25 x 6	0,27
901242	20.25	40	20	40	30	20	60	-	ø 4.25 x 6	0,38
901243	25.25	50	25	45	30	25	70	-	ø 4.25 x 8	0,71
901244	30.25	60	30	50	35	30	80	30	ø 4.25 x 8	1,10
901245	35.25	70	35	55	40	35	90	35	ø 4.25 x 8	1,60
906214	40.25	80	40	70	50	40	110	40	ø 4.25 x10	2,70
902820	50.50	100	50	95	60	50	145	50	ø 6.25 x12	5,86
902821	60.50	110	60	105	65	55	160	55	ø 6.25 x12	7,34

Material : Stahl S235JR (Fe360/Fe360B)

Gabel mit Gewinde



Artikel-Nr.	ØP	ØQ	W	Z	Z1	H	L	R	F	kg
902265	16.20	35	16	39	24	16	55	-	M16x1.5	0,30
902266	20.25	40	20	45	30	20	65	-	M20x1.5	0,40
902267	25.25	50	25	50	30	25	75	-	M24x2	0,75
902268	30.25	60	30	65	35	30	95	30	M30x2	1,46
902269	35.25	70	35	75	40	35	110	35	M33x2	1,67
906215	40.25	80	40	85	50	40	125	40	M33x2	3,20
902822	50.50	100	50	100	60	50	150	50	M45x3	5,82
902823	60.50	110	60	110	65	55	165	55	M56x4	7,07

Material : Stahl S235JR (Fe360/Fe360B)