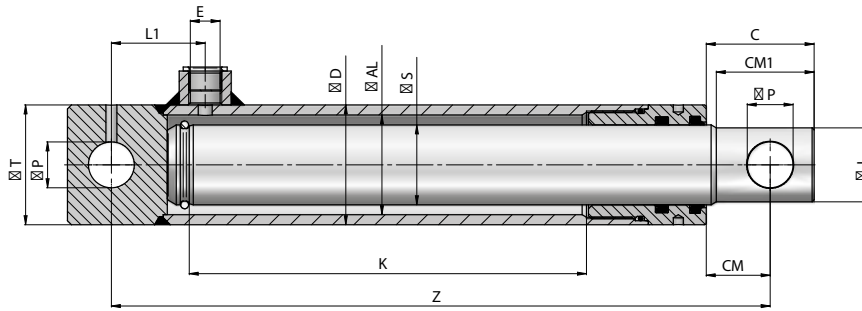


Plungerzylinder mit Querbohrung

250 bar



Artikel-Nr.	K	Z	kg	E BSP	L1	ØP	CM	C	ØJ	CM1	ØT
ØD 40 ØAL 30 ØS 25											
900514	100	190	1,64	3/8"	40	14,10	24	38	22	35	40
900515	150	240	2,05								
900516	200	290	2,46								
900517	250	340	2,87								
900518	300	390	3,28								
ØD 50 ØAL 40 ØS 30											
900519	200	300	3,64	3/8"	42	16,20	26	42	27	37	50
900520	250	350	4,19								
900521	300	400	4,74								
900522	350	450	5,30								
900523	400	500	5,85								
900159	550	650	7,52								
900628	700	800	9,18								
ØD 60 ØAL 50 ØS 40											
902157	200	330	6,08	3/8"	47	23,10	32	54	37	49	60
902158	250	380	6,91								
902159	300	430	7,75								
902160	350	480	8,58								
902161	400	530	9,41								
900160	550	680	11,90								
900161	700	830	14,40								
ØD 60 ØAL 50 ØS 45											
900638	200	330	6,73	3/8"	47	23,10	34	56	42	49	60
900639	250	380	7,69								
900640	300	430	8,66								
900641	350	480	9,62								
900642	400	530	10,58								
ØD 70 ØAL 60 ØS 50											
902162	300	460	11,40	3/8"	50	25,50	49	74	47	65	65
902163	400	560	13,74								
900162	550	710	17,25								
900163	700	860	20,77								
ØD 80 ØAL 70 ØS 60											
900629	200	360	12,26	3/8"	50	25,25	36	61	57	57	75
900630	300	460	15,40								
900631	400	560	18,53								
900632	550	710	23,24								
900633	700	860	27,95								
ØD 92 ØAL 80 ØS 70											
900634	300	509	22,66	3/8"	55	30,25	66	96	67	90	85
900635	400	609	26,94								
900635	500	709	31,23								

Material Rohr : Stahl St 52.3 DIN 2393 ISO H9

Material Stange : Stahl UNI C45 SAE 1045 CROMO 25 µm ±5 Rating 9 / 200h ISO 10289 – 1999/ISO 9227-NSS