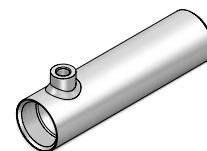
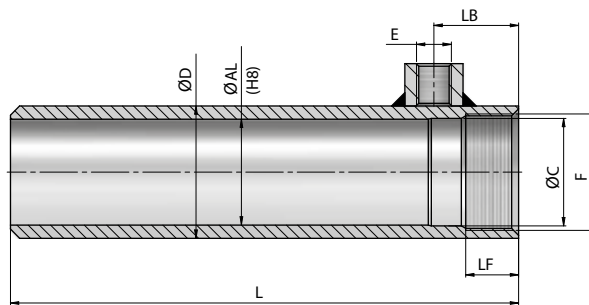


Zylinderrohr gedreht + gehont H8

250 bar



Artikel-Nr.	ØAL	Hub	L	ØD	E BSP	LB	F	LF	ØC	kg
901444	80	200	335	95	1/2"	50	M85x2	34	80,6	5,44
901445		250	385							6,25
901446		300	435							7,05
901447		400	535							8,66
900684		500	635							10,27
901448		600	735							11,87
900685		800	935							15,09
900686		1000	1135							18,31
901449	100	200	360	115	1/2"	70	M105x2	52	100,6	7,17
901450		250	410							8,16
901451		300	460							9,14
901452		400	560							11,12
900687		500	660							13,09
900689		600	760							15,07
900688		800	960							19,02
901275		1000	1160							22,97

Material : Stahl St 52.3 DIN 2391 ISO H8