

Spezifikation OLU1



PRODUKTDDETAILS

	OLU1A	OLU1B
Nenndurchfluss	2,1 l/min	4,2 l/min
Max. Öltemperatur ¹ (Standard)	80°C	
Max. Druck im Filtergehäuse	20 bar	
Einlassverbindung ²	3/8" BSP Innengewinde	1/2" BSP Innengewinde
Auslassverbindung	1/2" BSP Innengewinde	
Stromversorgung des Elektromotors	Verschiedene elektrische Leistungen lieferbar (siehe Bestellcode)	
Geeignete Elemente ³	30HB, 30HV, 30NB, 30NV, 30G1B, 30G1V, 30G3B, 30G3V, 30A5B	30HB, 30HV, 30NB, 30NV, 60HB, 60HV, 60NB, 60NV, 30G1B, 30G1V, 30G3B, 30G3V, 30A5B, 60G1B, 60G1V, 60G3B, 60G3V
„By-pass“ Öffnungsdruck	6,2 bar (bei 0 bar Gegendruck)	
Pumpen-Sicherheitsventil	15 bar	
Max. Tankvolumen	± 1,350 l	± 2,700 l
Flüssigkeitskompatibilität ⁴	Hydraulikflüssigkeiten nach ISO 2943	
Gewicht (ca.)	14 kg	18 kg

¹ Für andere Öltemperaturen kontaktieren Sie bitte RMF Systems

² Die Einlassverbindungen sind pumpenabhängig. Bitte kontaktieren Sie RMF Systems oder ihren Händler.

³ Vollständige Beschreibung der RMF Systems Filterelemente siehe Seite 41

⁴ Für andere Flüssigkeiten kontaktieren Sie bitte RMF Systems

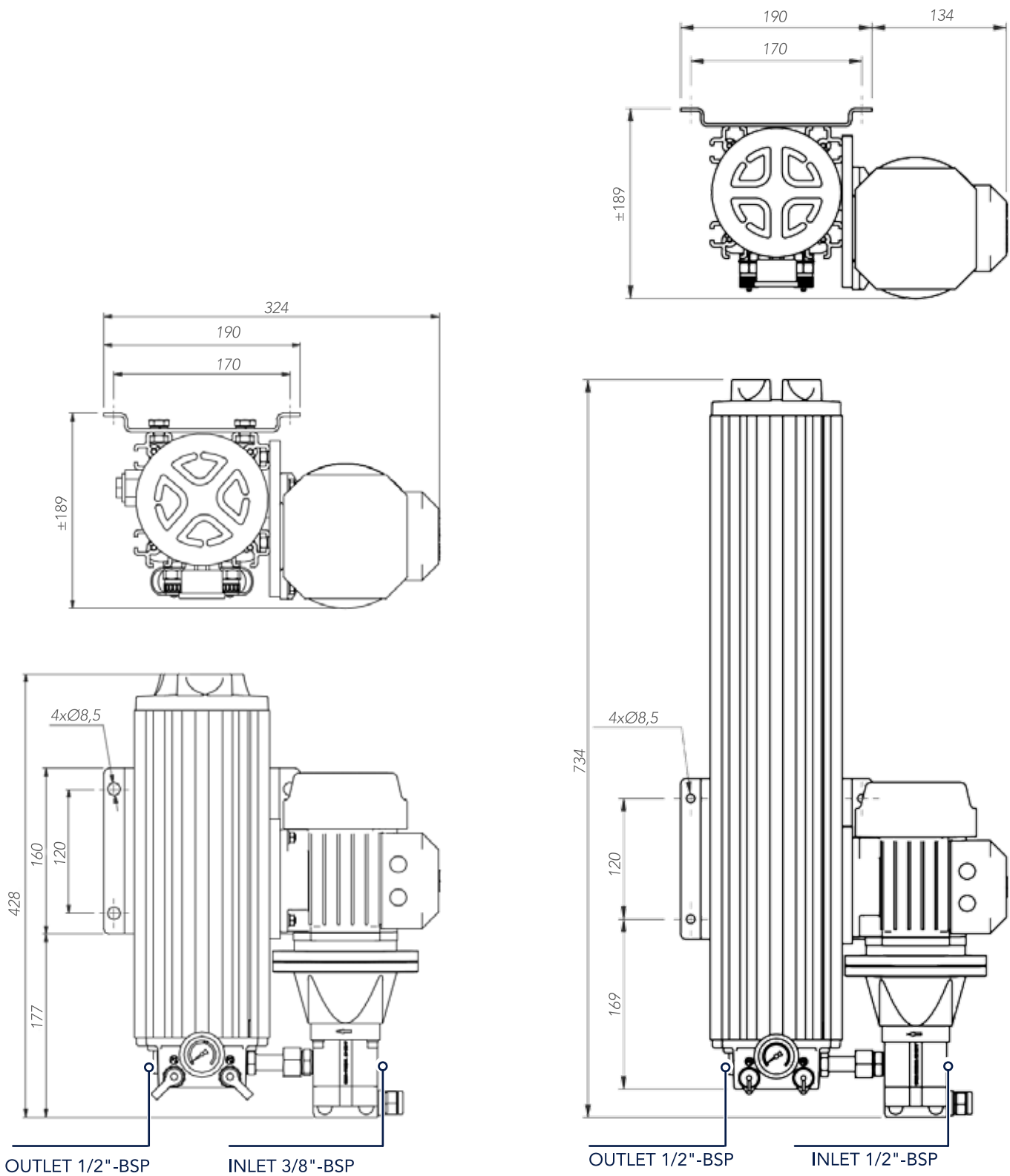
Mit uns bleiben Sie in Bewegung. Umfassend, unkompliziert und schnell.

Birrer Hydraulik AG
Gewerbezone 31
6018 Buttisholz

Tel. 041 984 10 84
info@birrer-hydraulik.ch
www.birrer-hydraulik.ch

schanker
birrer mehr als hydraulik

Abmessungen OLU1



Mit uns bleiben Sie in Bewegung. Umfassend, unkompliziert und schnell.

Birrer Hydraulik AG
 Gewerbezone 31
 6018 Buttisholz

Tel. 041 984 10 84
 info@birrer-hydraulik.ch
 www.birrer-hydraulik.ch

schanker
birrer mehr als hydraulik