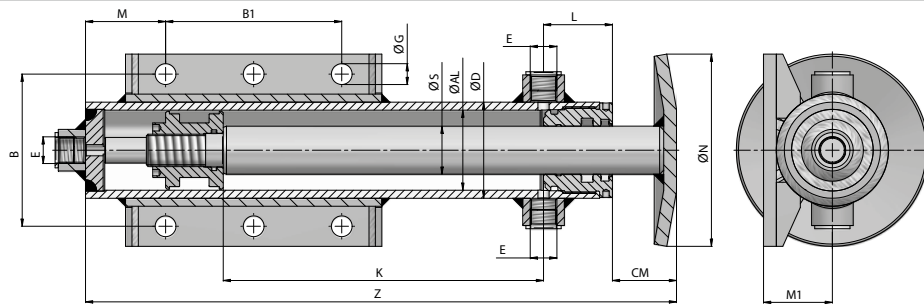
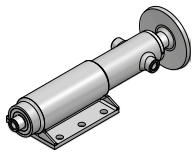


Stützzylinder Doppelwirkend

250 bar



Artikel-Nr.	K	Z	kg	E BSP	L	CM	ØN	M1	B	M	B1	ØG	Artikel-Nr.	K	Z	kg
ØD 50 ØAL 40 ØS 25																
900726	200	369	6,36													
900727	300	469	7,30													
900728	400	569	8,23													
900729	500	669	9,17	3/8"	40	40	110	38	85	50	100	13				
900730	600	769	10,11													
ØD 60 ØAL 50 ØS 30																
900731	200	369	8,19													
900732	300	469	9,42													
900733	400	569	10,65	3/8"	43	40	120	43	95	50	110	13				
900734	500	669	11,87													
900735	600	769	13,11													
ØD 70 ØAL 60 ØS 35													ØD 70 ØAL 60 ØS 40			
900736	200	371	11,10										900761	200	371	11,65
900737	300	471	12,65										900762	300	471	13,43
900738	400	571	14,20	3/8"	50	40	130	50	105	53	125	13	900763	400	571	15,21
900739	500	671	15,75										900764	500	671	16,99
900740	600	771	17,30										900765	600	771	18,77
ØD 80 ØAL 70 ØS 40													ØD 80 ØAL 70 ØS 50			
900741	200	410	14,16										900766	200	410	14,70
900742	300	510	15,83										900767	300	510	16,60
900743	400	610	17,51	1/2"	50	50	150	55	120	53	125	15	900768	400	610	18,51
900744	500	710	19,18										900769	500	710	19,49
900745	600	810	20,85										900770	600	810	22,31
ØD 90 ØAL 80 ØS 40													ØD 90 ØAL 80 ØS 50			
900746	200	410	17,69										900771	200	410	19,04
900747	300	510	19,72										900772	300	510	21,62
900748	400	610	21,74	1/2"	60	50	160	62	125	58	145	15	900773	400	610	24,20
900749	500	710	23,77										900774	500	710	26,78
900750	600	810	25,80										900775	600	810	29,36
ØD 100 ØAL 90 ØS 40													ØD 100 ØAL 90 ØS 50			
900751	200	410	20,30										900776	200	410	21,65
900752	300	510	22,45										900777	300	510	24,35
900753	400	610	24,59	1/2"	60	50	170	67	135	60	150	15	900725	400	610	27,05
900754	500	710	26,74										900778	500	710	29,76
900755	600	810	28,89										900779	600	810	32,46
ØD 110 ØAL 100 ØS 50													ØD 110 ØAL 100 ØS 60			
900756	200	420	26,92										900780	200	420	28,61
900757	300	520	29,74										900781	300	520	32,11
900758	400	620	32,57	1/2"	82	60	180	73	145	60	170	15	900782	400	620	35,61
900759	500	720	35,39										900783	500	720	39,11
900760	600	820	38,22										900784	600	820	42,61

Material Rohr: Stahl St.52 DIN2393 ISO H9 Material Stange: Stahl UNI C45 SAE 1045 Chrom 25 µm ±5 Rating 9 / 200h ISO 10289 - 1999/ISO 9227-NSS